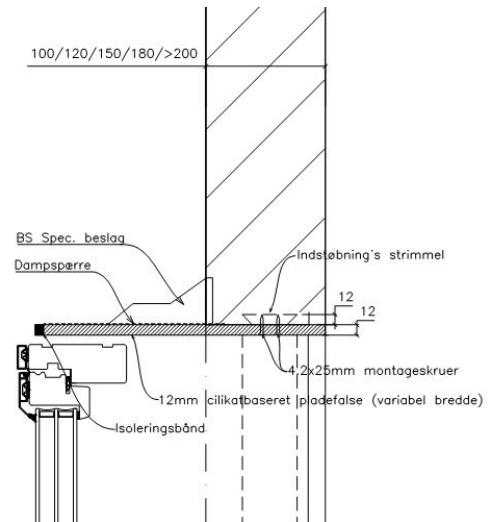


Produkt og egenskaber

BS FALSEN Z Indstøbning bagvæg, er en nyudviklet farseløsning til indstøbning i bagvægsbetonelementer. Pladefalsen erstatter den traditionelle udsparingskasse af træ eller stål, derved skal der ikke opbygges yderligere udsparring og der er ingen spild efter elementet er afformet. Pladefalsen leveres med påmonterede indstøbningslister, isoleringsbånd, BS-støttevinkler, dampspærre og eventuelle konsolbeslag.

- Glat overflade klar til malerbehandling
- Dimensioneres til det enkelte projekt
- Påmonteret dampspærre
- Klar til montage af døre og vinduer
- Linietab på 0,01 W/mK
- Ubrandbart materiale

Principdetalje



Detaljer og beskrivelser kan hentes på vores hjemmeside www.bsfalsesmontage.dk

Proces

BS FALSEN Z Indstøbning bagvæg, monteres i støberiet. Indstøbningsklodser samt stålbeslag indstøbes i bagvægselementet og låser derved pladen. Når elementet er afhærdet fjernes magneter og evt. støtteplade. Dette efterlader den færdige lysning.

BS FALSEN Z Indstøbning bagvæg, leveres i opskårne længder, tilpasset elementernes dør- og vinduesmål. Pladefalsene kan også leveres i løbende længder på 2500 mm. og 3000 mm.

Montage af vinduer og døre

Døre og vinduer monteres direkte i **BS FALSEN Z Indstøbning bagvæg**, uden brug af yderligere vedhæftninger eller vinkelbeslag. Der medleveres afstandsklodser til vinduesmontagen. Disse sikrer en ensartet fuge omkring vindues- og dørelementet.

Ved brug af pladefalsen i bund af vinduer/ døre, optager de indstøbte konsolbeslag elementets laster.

BS BYGGESERVICE - Malskærvej 3, 8300 Odder
+45 86 55 21 02
info@bsbyggeservice.dk

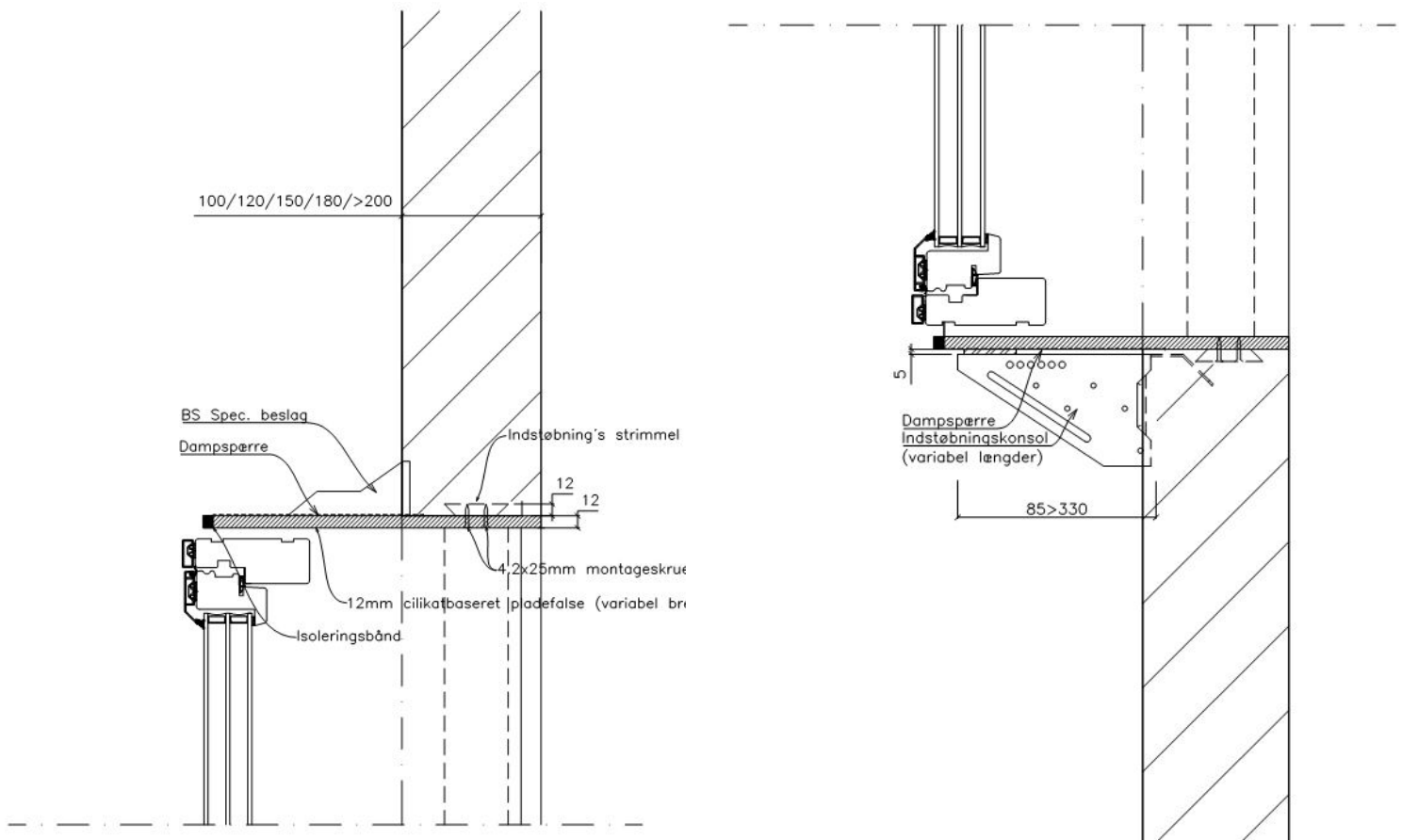
BS FALSENSM
INDSTØBNING BAGVÆG

Brugsmodelbeskyttet

BS FALSE
MONTAGE
BYGGE
SERVICE



BS FALSEN^Z INDSTØBNING - Bagvægge



EMNE:	Lodret snit 150mm bagvægselement m. indstøbt BS-False Z	TEGN. NR.:	(22)5.2
Dato:	11-03-2019	Mål:	1:5



FALSE
MONTAGE
BYGGE
SERVICE

DK - 8300 Odder
Malskærvej 3

info@bsbyggeservice.dk
T +45 86552102

www.bsfalsemontage.dk

